

# 剣道

令和8年度 愛媛県高等学校総合体育大会  
兼全国及び四国高等学校選手権予選  
令和8年5月31日(日)開会式9時30分、6月5日(土)9時30分試合開始  
愛媛県武道館

## 男子個人戦 (1)

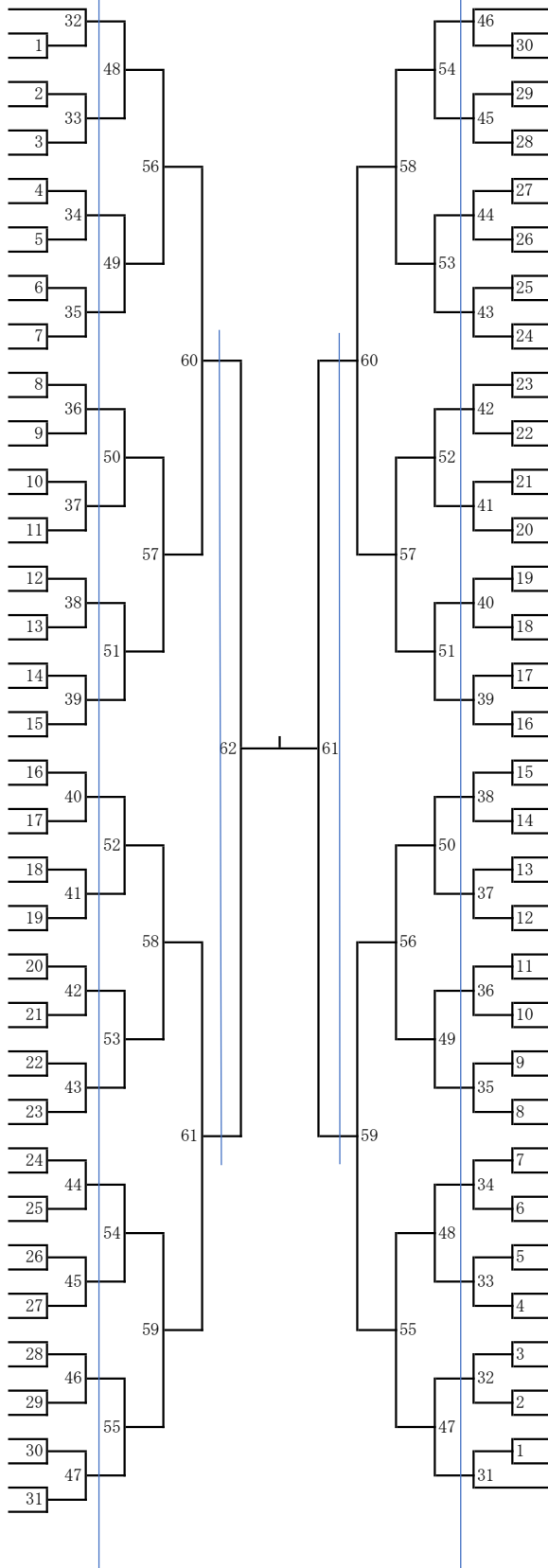
第1試合場

- 1 森川 (松北)
- 2 寺島 ((新)八)
- 3 水野 (吉田)
- 4 吉岡 (宇東)
- 5 櫛部 (済美)
- 6 戸田 (聖陵)
- 7 上西(誠) (伊農)
- 8 美佐田 (帝京)
- 9 阿部 (宇南)
- 10 大野 (内子)
- 11 佐々木 (大洲)
- 12 長尾 (松南)
- 13 辻 (中央)
- 14 進藤 (三島)
- 15 松良 (松商)
- 16 毛利 (平成)
- 17 前川 (新専)
- 18 松本 (精華)
- 19 西村 (商船)
- 20 長井 (西条)
- 21 潮見 (東総)
- 22 岡崎 (宇東)
- 23 森岡 (済美)
- 24 植田 (聖陵)
- 25 湯山 (新東)
- 26 伊藤(涼) (宇和)
- 27 小薮 (今北)
- 28 小原 (松東)
- 29 村上 (今南)
- 30 池田 (松南)
- 31 赤瀬 (今西)
- 32 藤原(郁) (宇東)
- 33 亀岡 (伊農)
- 34 石田 (松東)
- 35 平井 (松西)
- 36 三好 (伊予)
- 37 矢原 (商船)
- 38 木村 (聖陵)
- 39 高須賀 (精華)
- 40 白戸 (新田)
- 41 池川 (今西)
- 42 近藤 (内子)
- 43 宮内 (松工)
- 44 篠川 (吉田)
- 45 川崎 (中央)
- 46 曾我部 (済美)
- 47 片岡 (松北)
- 48 越智 (今南)
- 49 三宅 (上浮)
- 50 忽那 (新西)
- 51 倉田 (済美)
- 52 重川 (松南)
- 53 志賀 (今北)
- 54 野島 (松学)
- 55 井関 (帝京)
- 56 加藤 (三島)
- 57 魚見 (精華)
- 58 山本 (青雲)
- 59 近藤 (西条)
- 60 石岡 (今西)
- 61 瀧本 (新東)
- 62 佐々木 (聖陵)
- 63 友澤 (新田)

5月31日

6月5日

5月31日



- 砂嶽 (新田) 64
- 神毛 (帝京) 65
- 曾我 (内子) 66
- 水谷 (松南) 67
- 木村 (吉田) 68
- 福崎 (三島) 69
- 國光 (新東) 70
- 平井 (中央) 71
- 小林(千) (松東) 72
- 宇高 (今西) 73
- 名智 (上浮) 74
- 貝崎 (今南) 75
- 野口 (聖陵) 76
- 近藤 (新工) 77
- 藤本 (伊農) 78
- 岡野 (商船) 79
- 伊藤 (新西) 80
- 加藤 (西条) 81
- 井上 (宇南) 82
- 寺川 (松工) 83
- 形山(暖) (宇和) 84
- 加地 (新専) 85
- 山本 (精華) 86
- 兵頭 (聖陵) 87
- 森 (松南) 88
- 本田 (済美) 89
- 吉金 (松北) 90
- 大黒 (宇東) 91
- 石丸 (帝京) 92
- 温泉川 (平成) 93
- 蔵本(啓) (西農) 94
- 越智 (済美) 95
- 河口 (松南) 96
- 矢原 (今南) 97
- 池田 (帝京) 98
- 客坂 (商船) 99
- 野口 (新専) 100
- 新地 ((新)八) 101
- 千守 (松工) 102
- 小林(大) (松東) 103
- 新田 (宇東) 104
- 菅(慶) (今西) 105
- 光藤 (丹原) 106
- 有松 (新東) 107
- 西川 (西条) 108
- 山本 (松北) 109
- 黒川 (聖陵) 110
- 松浦 (大洲) 111
- 小池 (今北) 112
- 伊藤 (松西) 113
- 山岡 (伊農) 114
- 高橋 (精華) 115
- 渡部 (松北) 116
- 菊池 (内子) 117
- 橘波 (三島) 118
- 大河内 (今東) 119
- 黒田 (宇東) 120
- 加戸 (愛光) 121
- 佐伯 (吉田) 122
- 窪田 (今西) 123
- 宮内 (済美) 124
- 魚見 (新田) 125

第2試合場

# 剣道

令和8年度 愛媛県高等学校総合体育大会  
兼全国及び四国高等学校選手権予選

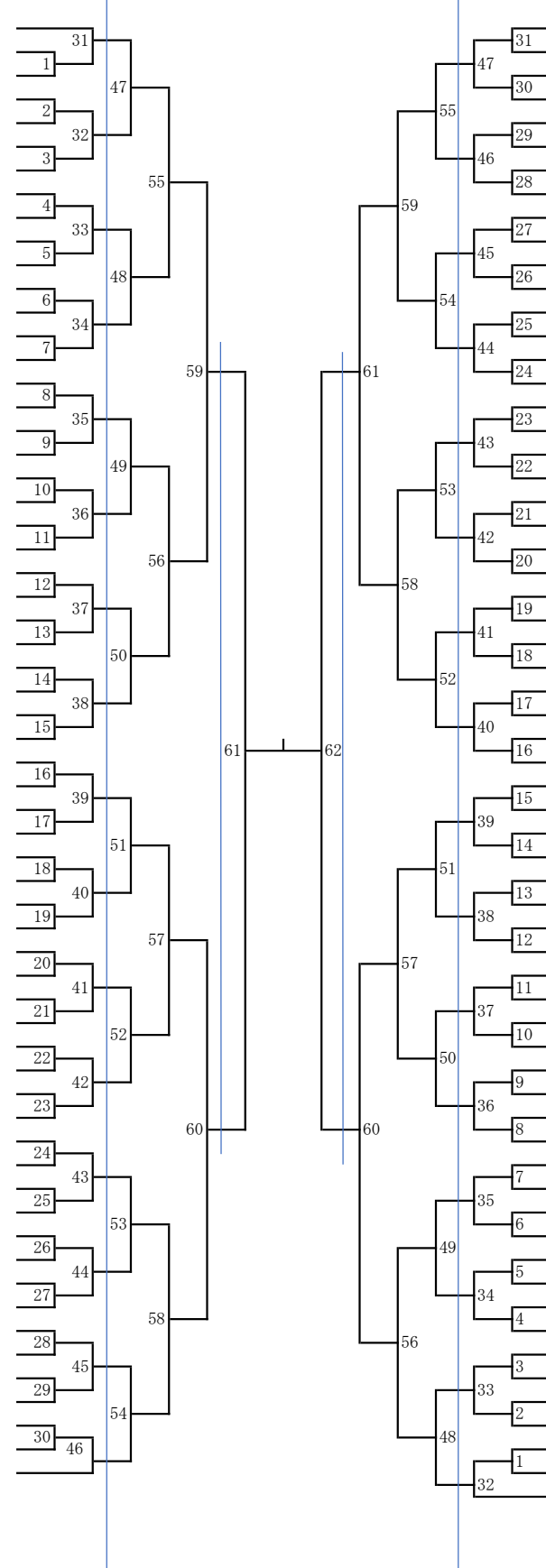
令和8年5月31日(日)開会式9時30分、6月5日(土)9時30分試合開始  
愛媛県武道館

## 男子個人戦 (2)

第3試合場

- 126 後藤 (帝京)
- 127 形山(晴) (宇和)
- 128 高橋 (西条)
- 129 塩出 (新西)
- 130 荒井 (今西)
- 131 森 (精華)
- 132 赤松 (松東)
- 133 山下 (松南)
- 134 山之内 (新専)
- 135 伊藤 (今南)
- 136 黒田(涼) (内子)
- 137 上西(真) (伊農)
- 138 弓削 (宇東)
- 139 西尾 (青雲)
- 140 成瀧 (八高)
- 141 清家 (吉田)
- 142 増田 (松西)
- 143 菅(宏) (今西)
- 144 鈴木 (三島)
- 145 善家 (宇東)
- 146 西隅 (大洲)
- 147 菅野 (聖陵)
- 148 金子 (商船)
- 149 池内 (中央)
- 150 上甲 (済美)
- 151 高原 (東総)
- 152 一之瀬 (松南)
- 153 白石 (新田)
- 154 上野 (新東)
- 155 柴田 (松南)
- 156 武智 (松北)
- 157 白樫 (松工)
- 158 渡部 (聖陵)
- 159 和泉 (精華)
- 160 佐尾 (宇南)
- 161 矢野 (今西)
- 162 岡本 (中央)
- 163 山内 (平成)
- 164 東 (宇和)
- 165 守屋 (済美)
- 166 皆木 (帝京)
- 167 大西 (三島)
- 168 菅 (上浮)
- 169 山本 (松南)
- 170 塚本 (伊農)
- 171 田内 (吉田)
- 172 和気 (松北)
- 173 長尾 (今南)
- 174 宮本 (今北)
- 175 近藤 (新西)
- 176 鈴木 (聖陵)
- 177 関木 (松東)
- 178 筒井 (愛光)
- 179 渡邊 (今西)
- 180 篠田 (松北)
- 181 藤原(拓) (宇東)
- 182 甘楽 (内子)
- 183 村上 (精華)
- 184 佐伯 (西条)
- 185 岩田 (商船)
- 186 岡本 (新田)
- 187 砂田 (済美)

5月31日



6月5日

5月31日

- 中平 (帝京) 188
- 青野 (松南) 189
- 中島 (松北) 190
- 兵頭 (吉田) 191
- 河野 (三島) 192
- 中川 (伊農) 193
- 塩田 (西条) 194
- 檜垣 (今南) 195
- 濱田 (済美) 196
- 毛利 (松東) 197
- 向井 (丹原) 198
- 武内 (宇南) 199
- 六車 (八高) 200
- 武智 (聖陵) 201
- 矢野 (内子) 202
- 馬木 (新田) 203
- 藤川 (済美) 204
- 長橋 (新西) 205
- 池内 (松工) 206
- 大岩 (今東) 207
- 林 (商船) 208
- 田辺 (新東) 209
- 宮田 (大洲) 210
- 松田 (今西) 211
- 三好 (宇東) 212
- 片岡 (新専) 213
- 三宅 (帝京) 214
- 相原 (松北) 215
- 白石 (松東) 216
- 出崎 (松西) 217
- 松田 (聖陵) 218
- 神野(藤) (精華) 219
- 蔵本(来) (西農) 220
- 東 (精華) 221
- 畦 (商船) 222
- 森下 (三島) 223
- 忽那 (伊農) 224
- 山本 (済美) 225
- 永井 (新東) 226
- 加地 (今南) 227
- 越智 (松東) 228
- 下田 (川石) 229
- 門田 (聖陵) 230
- 伊藤 (西条) 231
- 星川 (新工) 232
- 今村 (平成) 233
- 森 (今西) 234
- 近藤 (松北) 235
- 和泉元 (帝京) 236
- 山宮 (上浮) 237
- 渡邊 (松南) 238
- 黒田(創) (内子) 239
- 渡辺 (西条) 240
- 伊藤(悠) (宇和) 241
- 四位 (今北) 242
- 一之瀬 (聖陵) 243
- 藤川 (三島) 244
- 村上 (新専) 245
- 豊嶋 (今西) 246
- 森岡 (中央) 247
- 山本 (松学) 248
- 神野(礼) (精華) 249
- 大瀧 (宇東) 250

第4試合場

剣道

令和8年度 愛媛県高等学校総合体育大会  
兼全国及び四国高等学校選手権予選

令和8年5月31日(日)開会式9時30分、6月5日(土)9時30分試合開始  
愛媛県武道館

女子個人戦 (1)

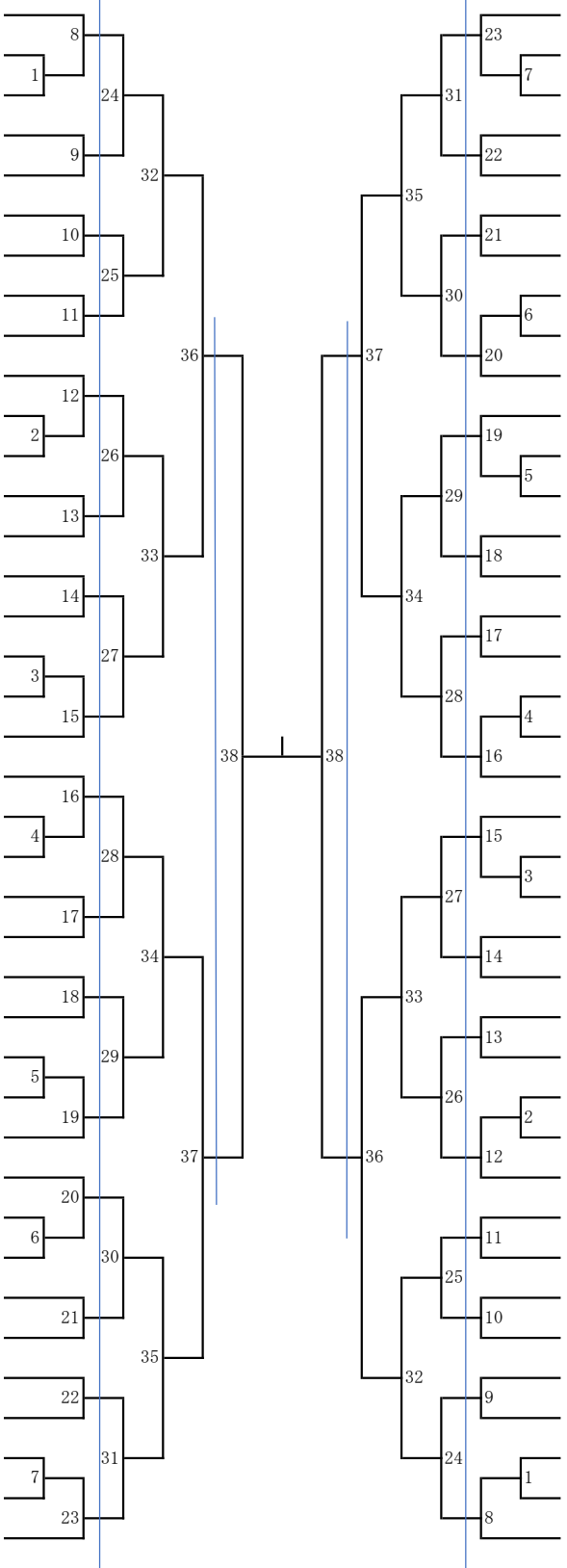
5月31日

6月5日

5月31日

第1試合場

- 1 吉井 ( 済美 )
- 2 友澤 ( 伊農 )
- 3 大上 ( 聖陵 )
- 4 宮田 ( 松商 )
- 5 大江 ( 今北 )
- 6 中西 ( 松西 )
- 7 伊藤 ( 精華 )
- 8 松永 ( 松学 )
- 9 柚山 ( 今西 )
- 10 白石 ( 東雲 )
- 11 岡部 ( 精華 )
- 12 平岡 ( 新東 )
- 13 三並 ( 新西 )
- 14 山本 ( 吉田 )
- 15 亀井 ( 愛光 )
- 16 林 ( 宇南 )
- 17 横川 ( 松北 )
- 18 脇本 ( 宇東 )
- 19 池田 ( 済美 )
- 20 守屋 ( 三島 )
- 21 西田 ( 松商 )
- 22 高橋 ( 平成 )
- 23 坂田 ( 松東 )
- 24 志賀 ( 精華 )
- 25 本多 ( 聖陵 )
- 26 眞鍋 ( 川江 )
- 27 津國 ( 商船 )
- 28 近藤 ( 上浮 )
- 29 川上 ( 済美 )
- 30 有光 ( 松南 )
- 31 宮川 ( 宇南 )
- 32 高橋 ( 新東 )
- 33 八幡 ( 松北 )
- 34 今川 ( 吉田 )
- 35 山田 ( 東雲 )
- 36 後藤 ( 済美 )
- 37 河内 ( 今西 )
- 38 森本 ( 伊予 )
- 39 中岡(路) ( 内子 )



第2試合場

剣道

令和8年度 愛媛県高等学校総合体育大会  
兼全国及び四国高等学校選手権予選

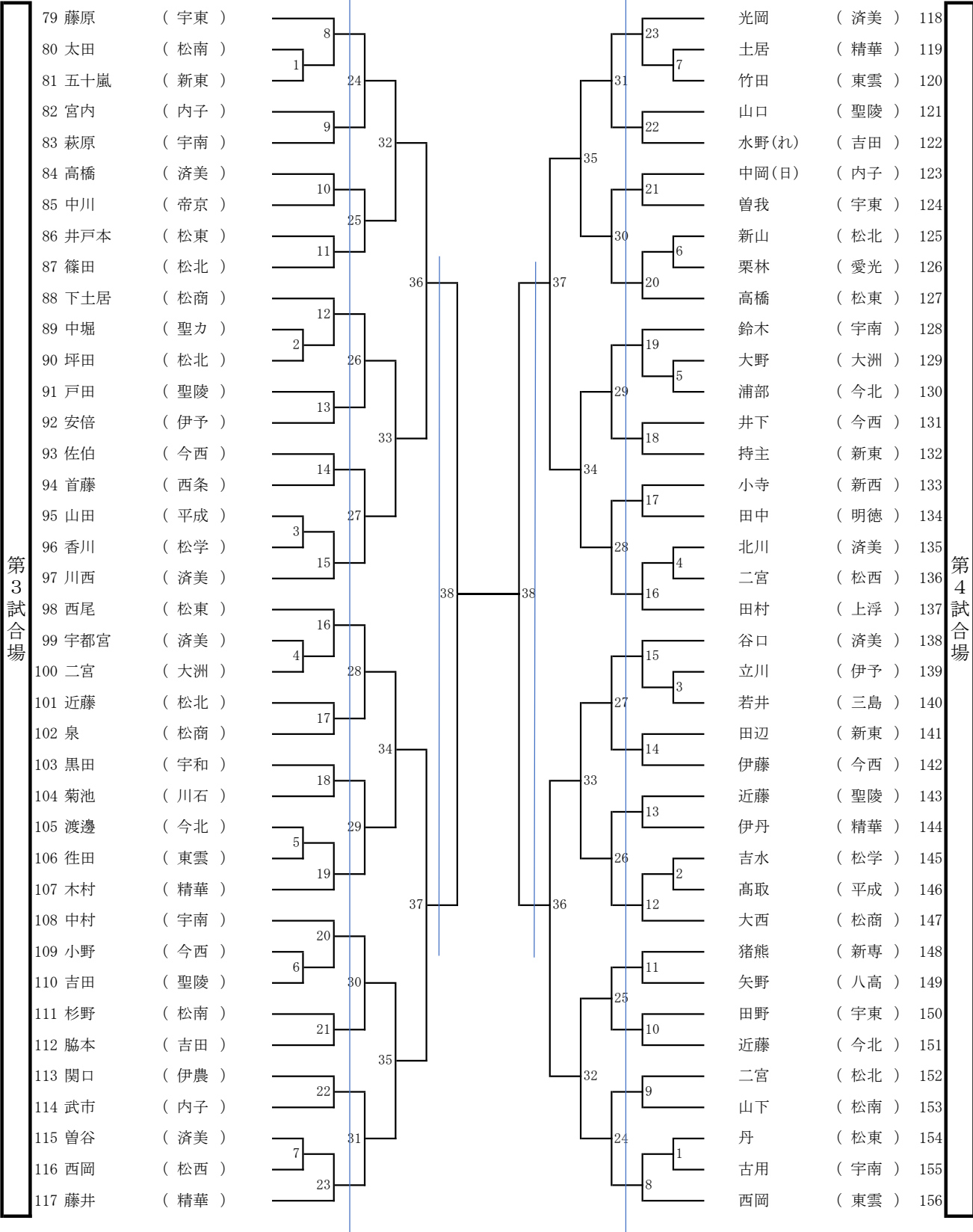
令和8年5月31日(日)開会式9時30分、6月5日(土)9時30分試合開始  
愛媛県武道館

女子個人戦 (2)

5月31日

6月5日

5月31日



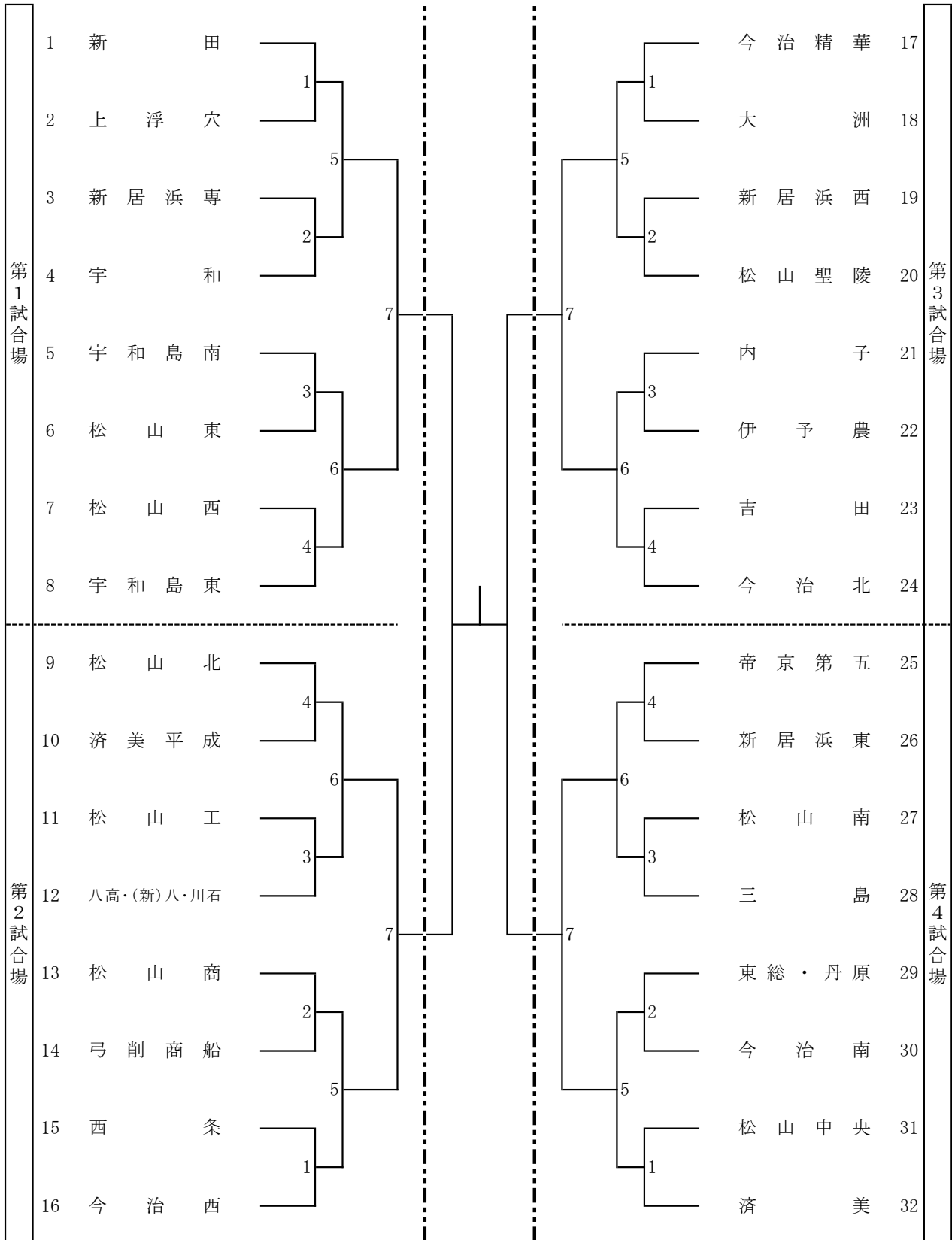
剣 道

(令和8年度)

兼全国及び四国高等学校選手権予選

令和8年6月6日(土)9時試合開始、閉会式男子団体試合終了後  
愛媛県武道館 主道場

男子団体



剣 道

(令和8年度)

兼全国及び四国高等学校選手権予選

令和8年6月6日(土)9時試合開始、閉会式男子団体試合終了後  
愛媛県武道館 主道場

女子団体

