

柔道

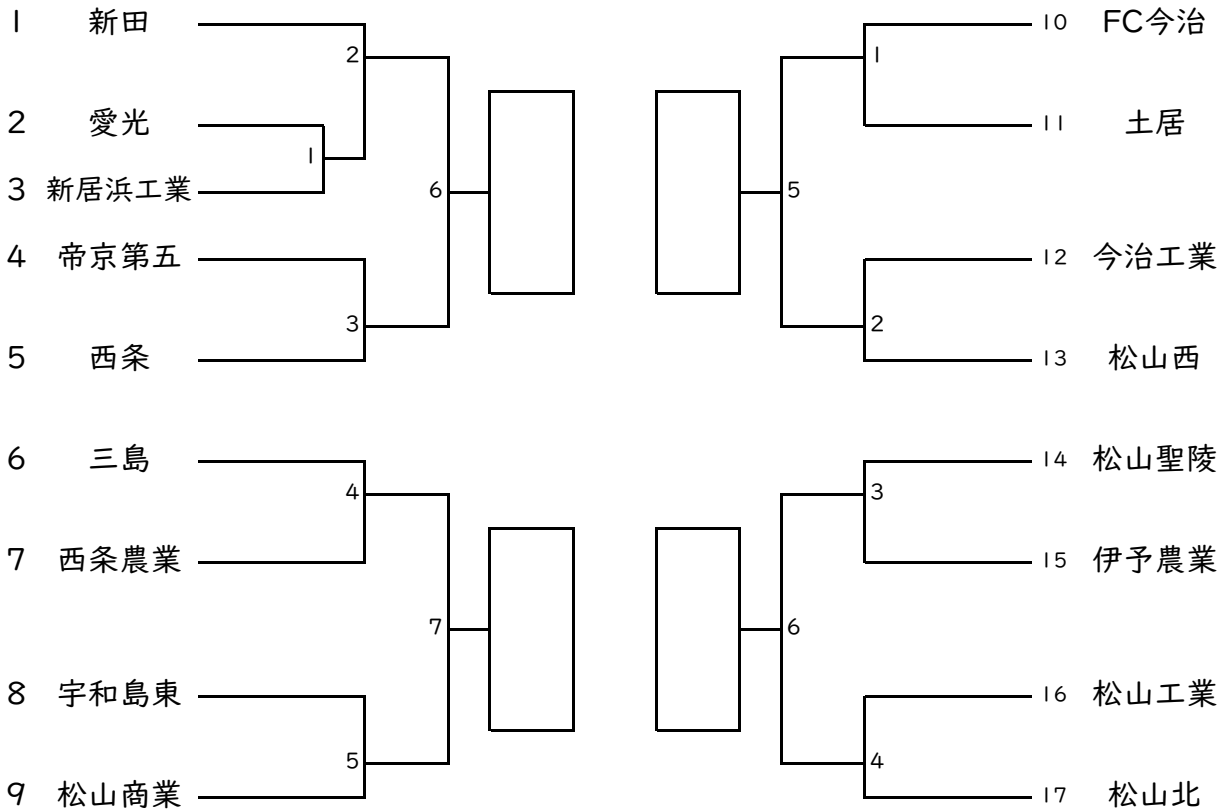
兼全国及び四国高等学校選手権県予選

- 1 日時 6月6日(土) 10:00開会式・男女団体戦
6月7日(日) 9:30男女個人戦
- 2 会場 愛媛県武道館【1日目:柔道場, 2日目:主道場】

男子団体戦

【第1試合場】

【第3試合場】



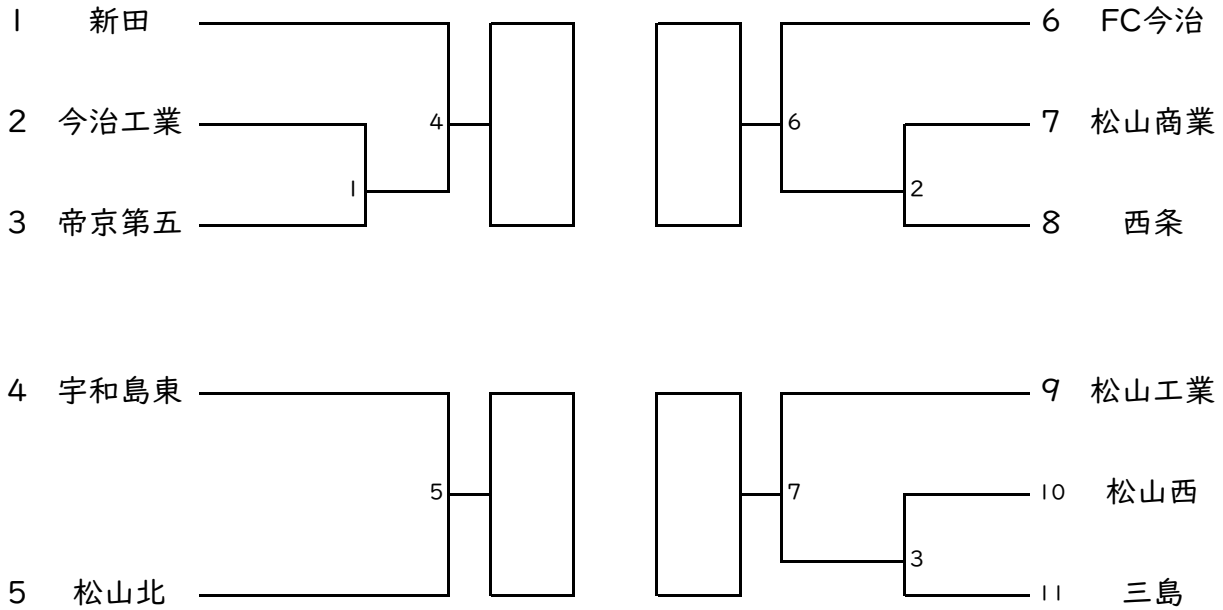
決勝リーグ

男子団体	A	B	C	D	勝敗	順位
A						
B						
C						
D						

【試合順】 ① A-D・B-C, ② A-C・B-D, ③ A-B・C-D

【第2試合場】

女子団体戦



決勝リーグ

女子団体	A	B	C	D	勝敗	順位
A						
B						
C						
D						

【試合順】 ① A-D・B-C , ② A-C・B-D , ③ A-B・C-D

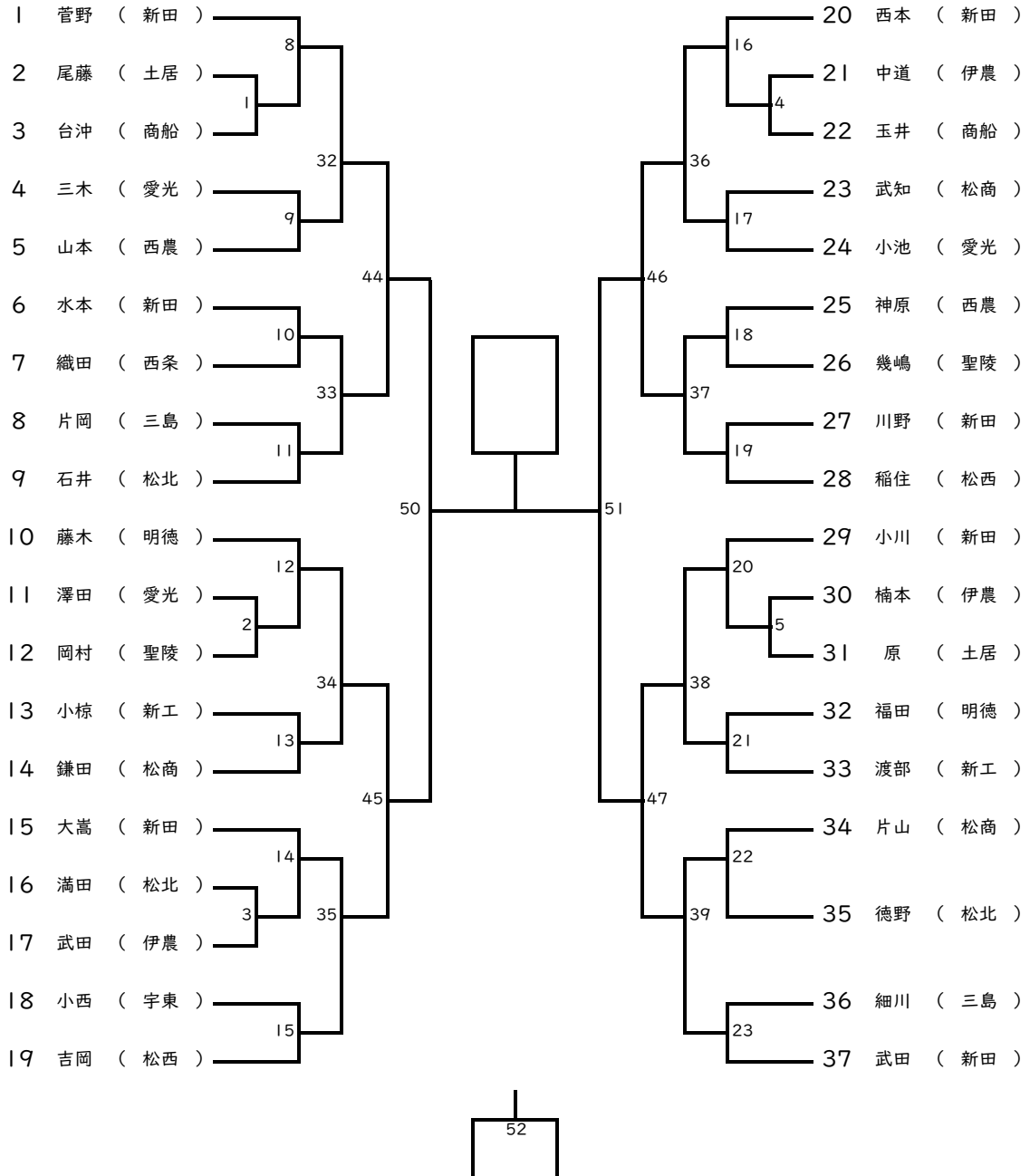
【リーグ戦の順位決定方法】

(1) 勝ち数 (チーム単位) の多いチームを上位
 (2) 負け数 (チーム単位) の少ないチームを上位
 (3) リーグ戦終了後同率の場合

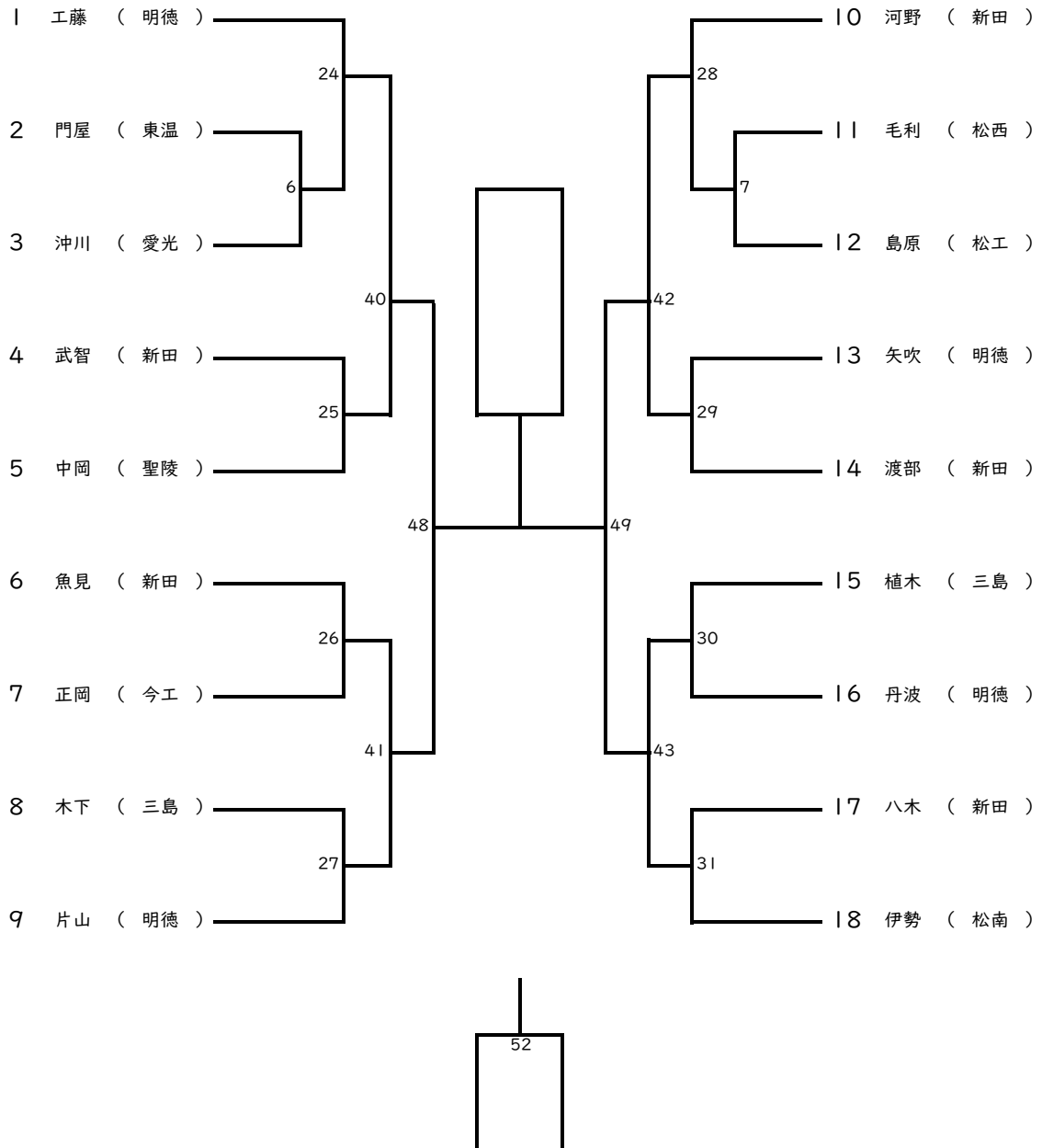
①勝ち数 ②一本勝ち数 ③技あり勝ち数 ④有効勝ち数 ⑤僅差勝ち数
 ⑥負け数 ⑦一本負け数 ⑧技あり負け数 ⑨有効負け数 ⑩僅差負け数
 ⑪すべて同じ場合は代表戦を実施し、得点差がない場合は
 ゴールデンスコアにより勝敗を決する。

【第1試合場】

男子 60kg級

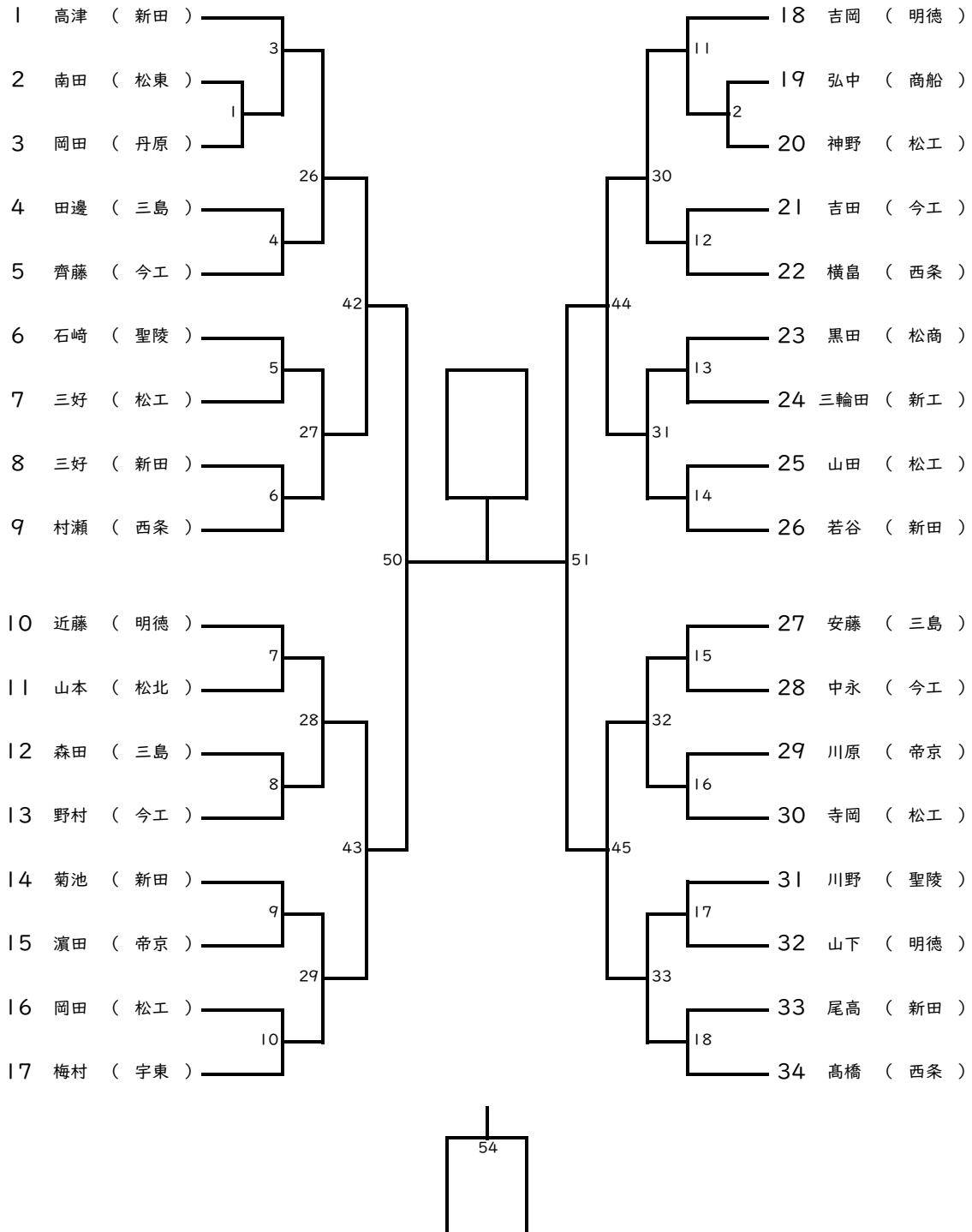


男子 81kg級

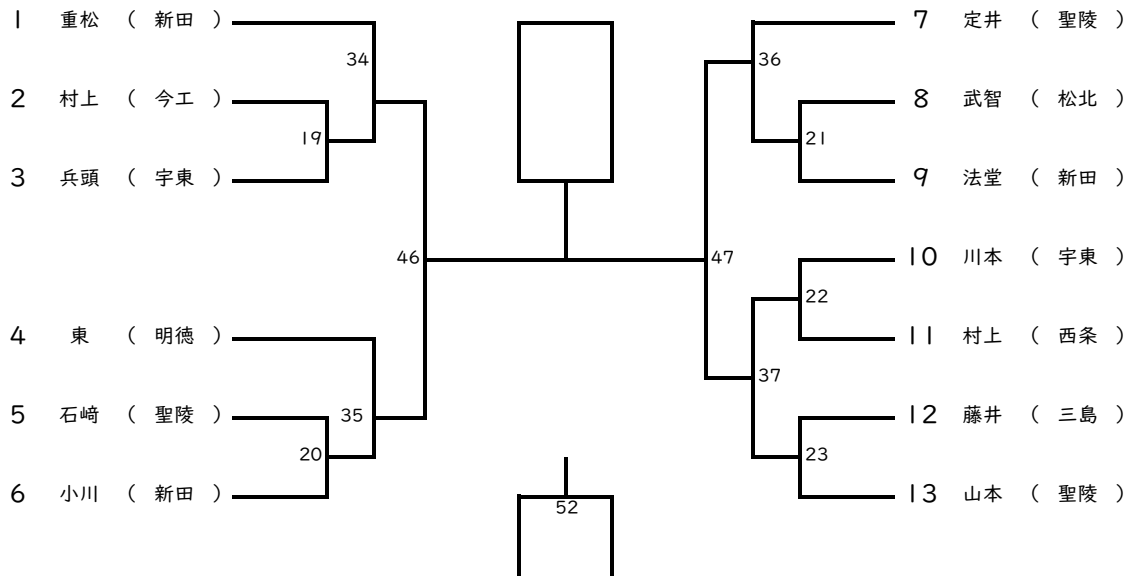


【第2試合場】

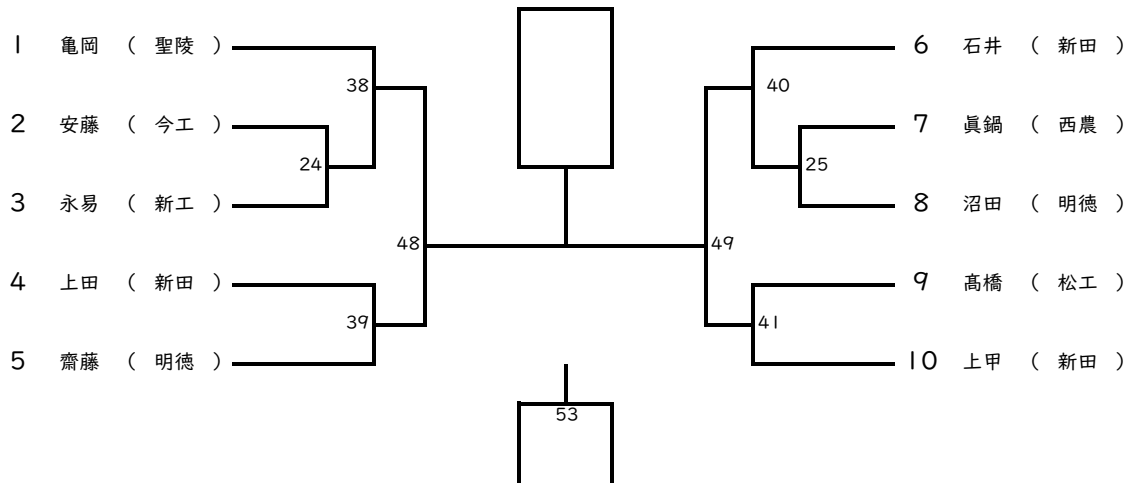
男子 66kg級



男子 90kg級

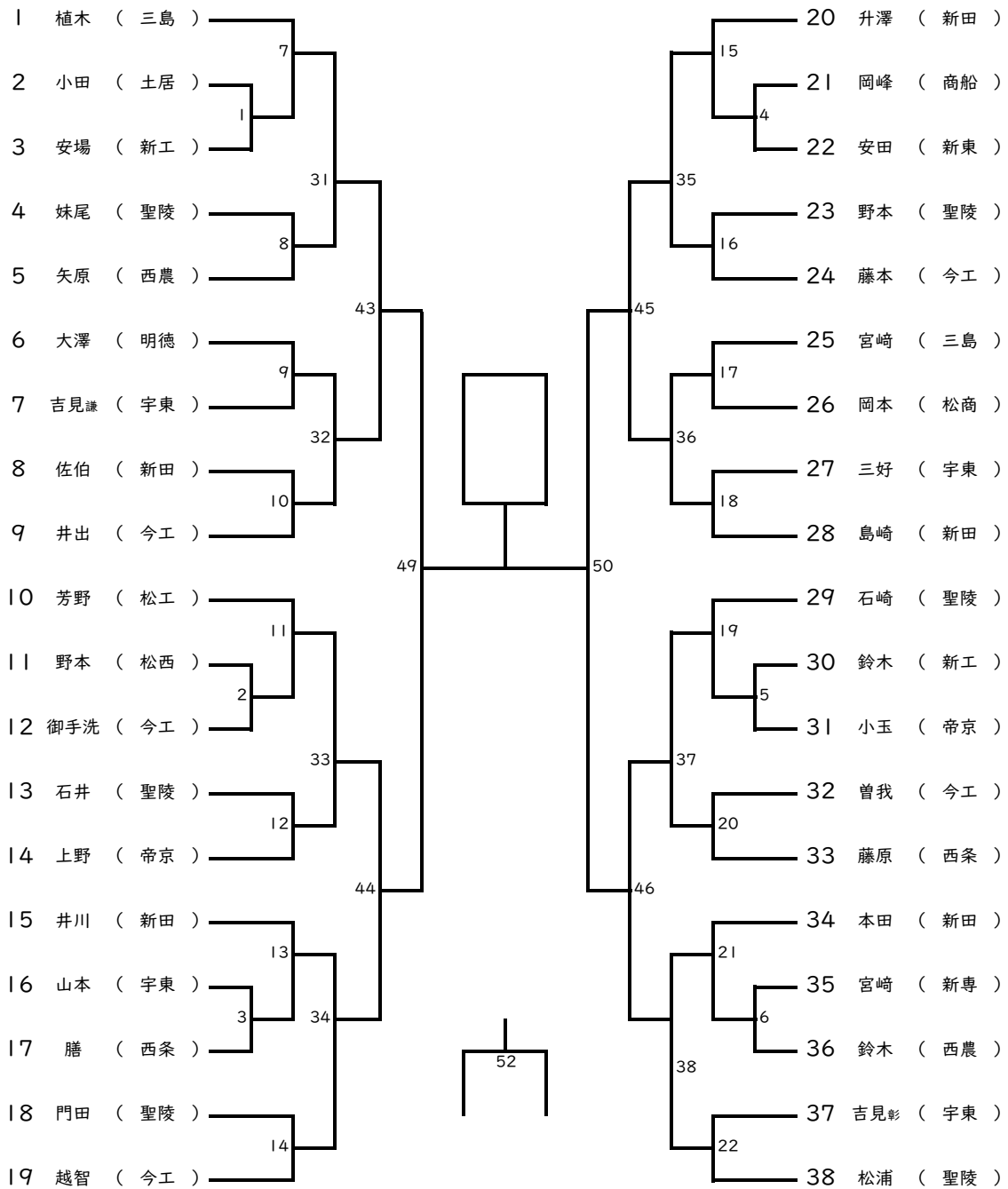


男子 100kg超級

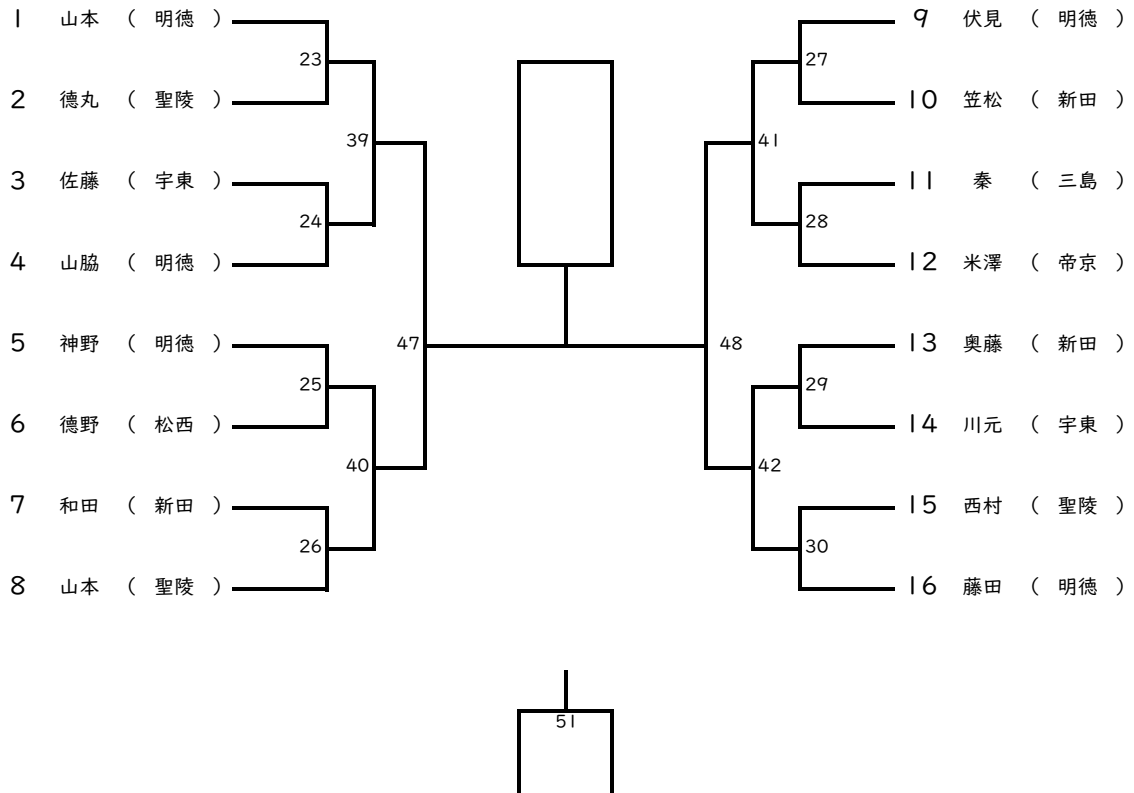


【第3試合場】

男子 73kg級

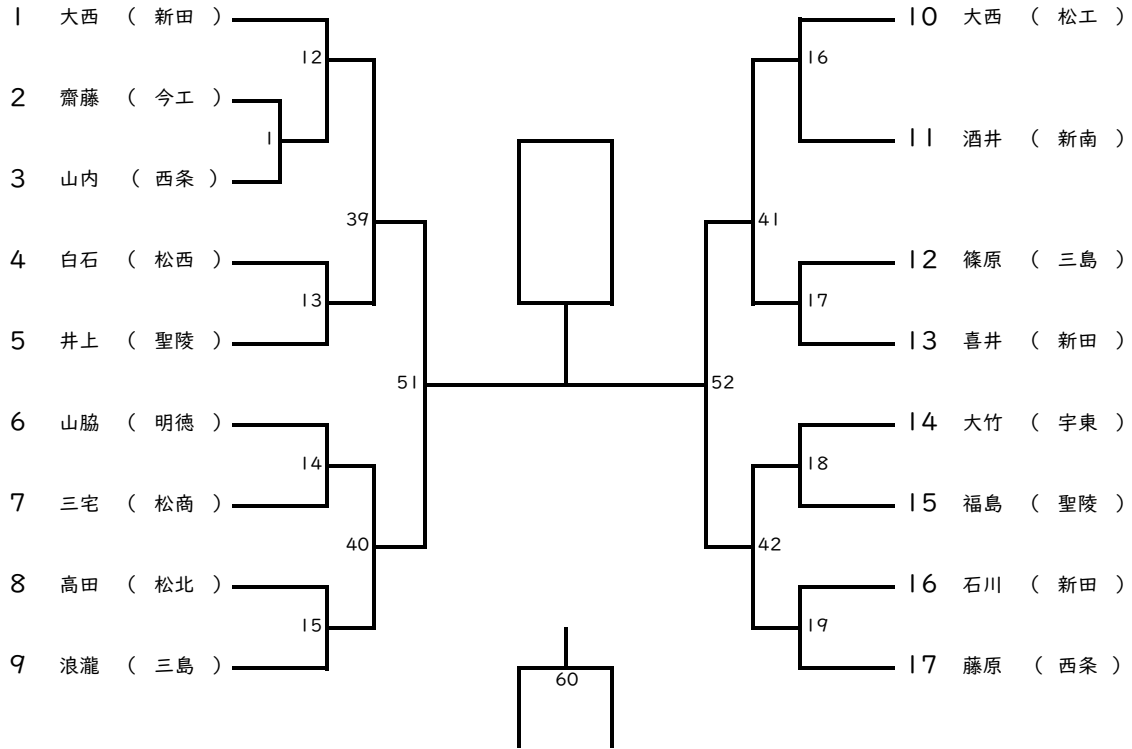


男子 100kg級

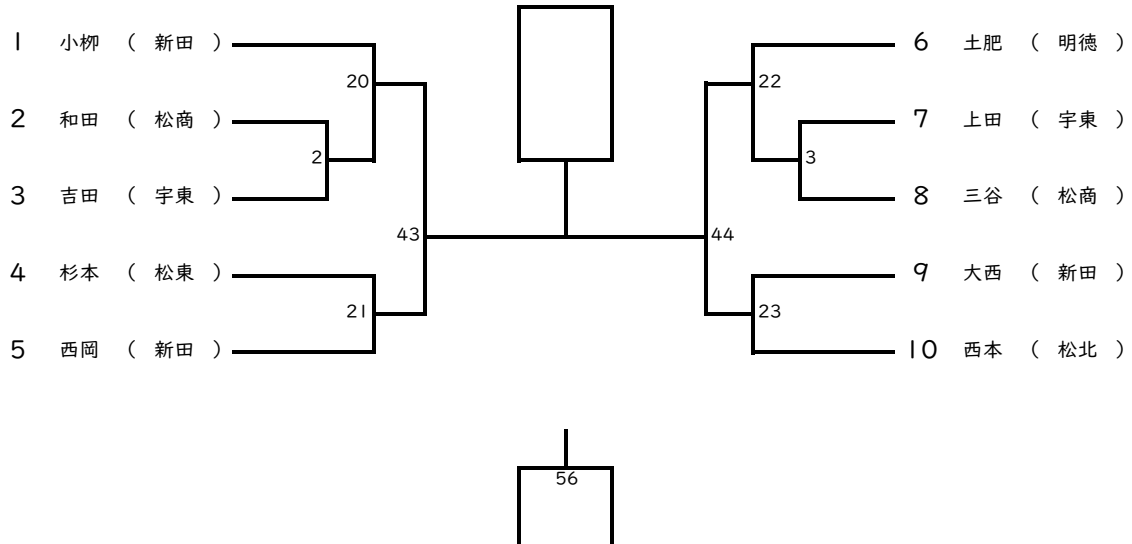


【第4試合場】

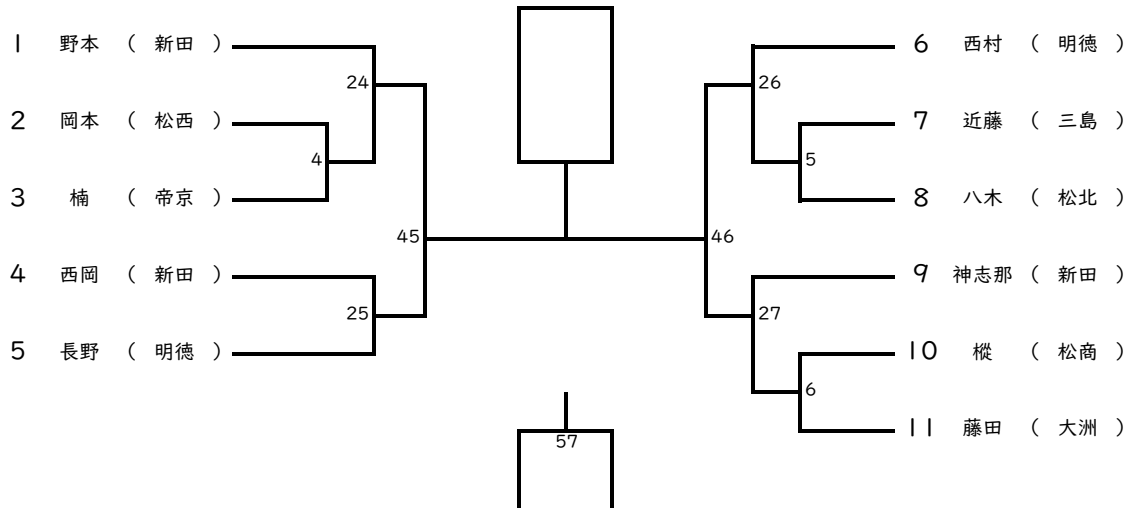
女子 48kg級



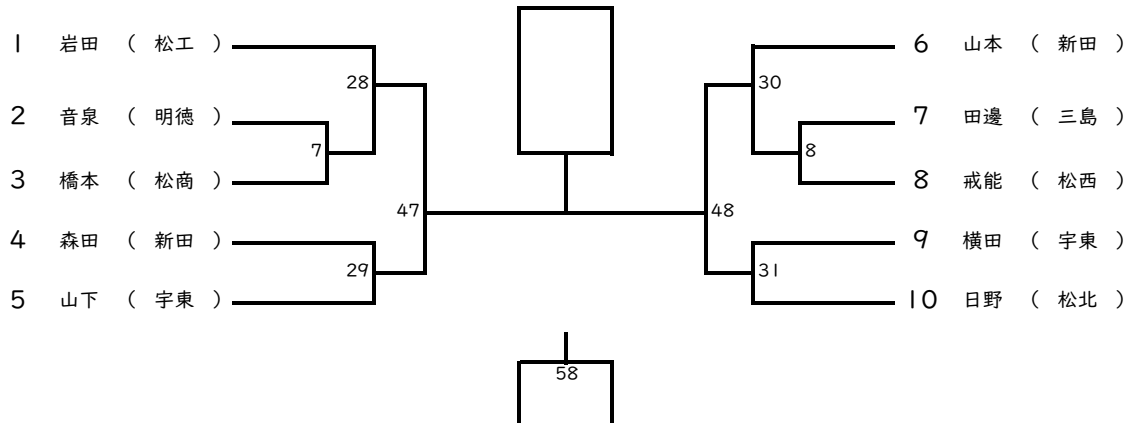
女子 52kg級



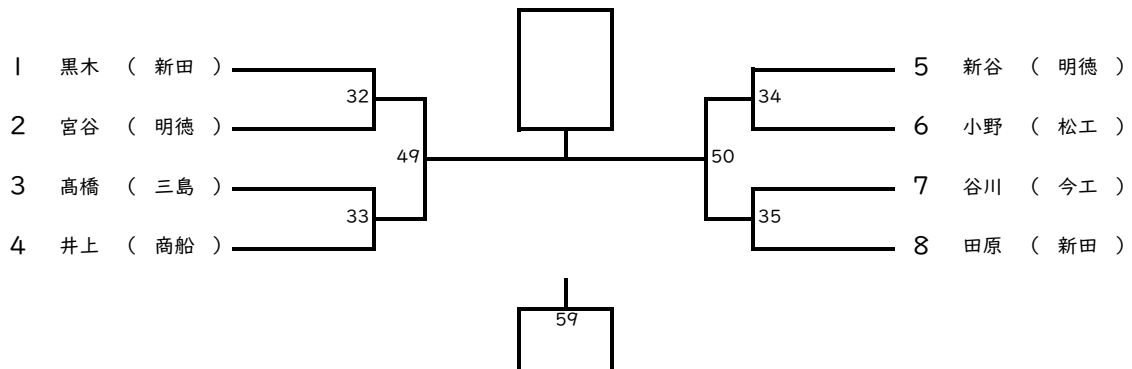
女子 57kg級



女子 63kg級



女子 70kg級



女子 78kg級

78kg級		A 山田	B 佐野	C 山下	勝敗	順位
A	山田 (明德)	/				
B	佐野 (新田)		/			
C	山下 (宇東)			/		

【試合順】 9(A-C), 36(B-C), 53(A-B)

女子 78kg超級

78kg超級		A 須賀	B 池田	C 山下	D 高田	勝敗	順位
A	須賀 (明德)	/					
B	池田 (松工)		/				
C	山下 (帝京)			/			
D	高田 (新田)				/		

【試合順】 10(A-D), 11(B-C) 37(A-C), 38(B-D) 54(C-D), 55(A-B)